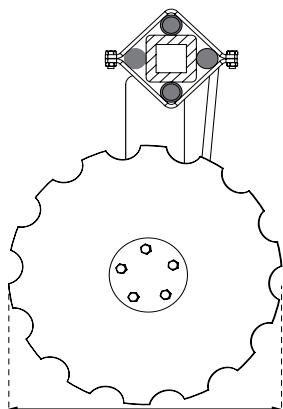
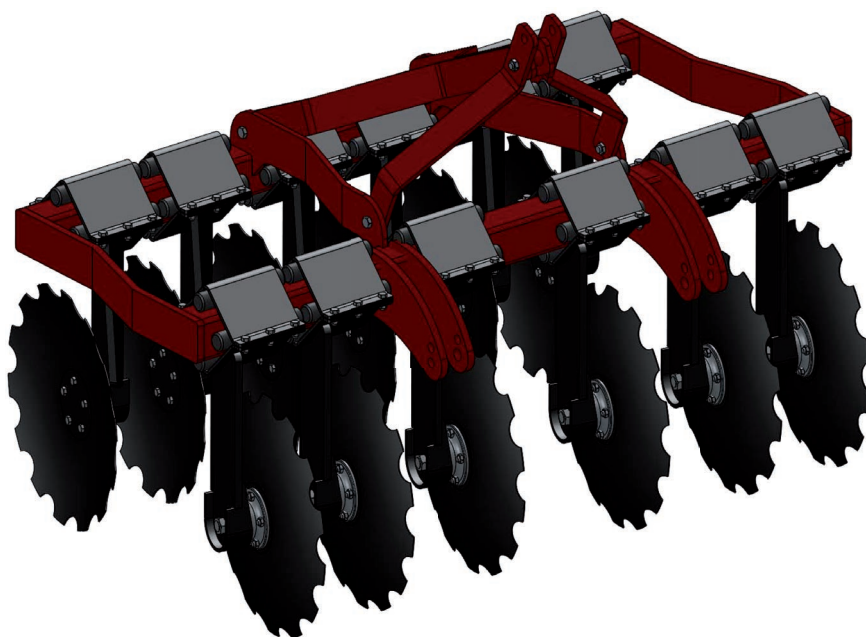


## ARATRI PER VIGNETI A DISCHI

### ARATRI PER VIGNETO A DISCHI

Aratri per vigneto semi-portati realizzati in acciaio strutturale ad alta resistenza con componenti antiusura da essere più robusti e resistenti. Consumi di carburante ridotti grazie alla minore richiesta di potenza. Ogni corpo è ammortizzato tramite speciali componenti in gomma che assorbono ogni urto realizzando un effetto-vibrazione.

I dischi dentati, realizzati in materiale al boro antiusura, ruotano su speciali cuscinetti senza manutenzione, che permettono una riduzione dei costi e dei tempi di lavorazione per tutta la vita dell'aratro.



Ø mm.560

dischi dentati al boro  
antiusura



Corpi in gomma assorbono  
qualsiasi urto facendo un  
effetto-vibrazione

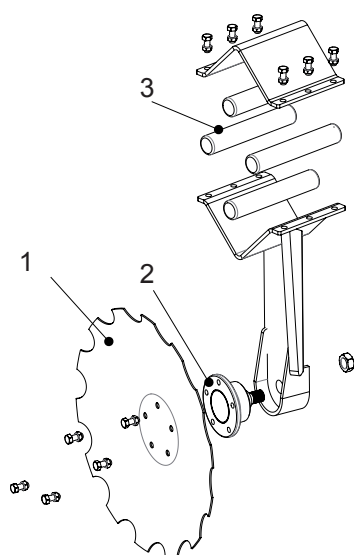
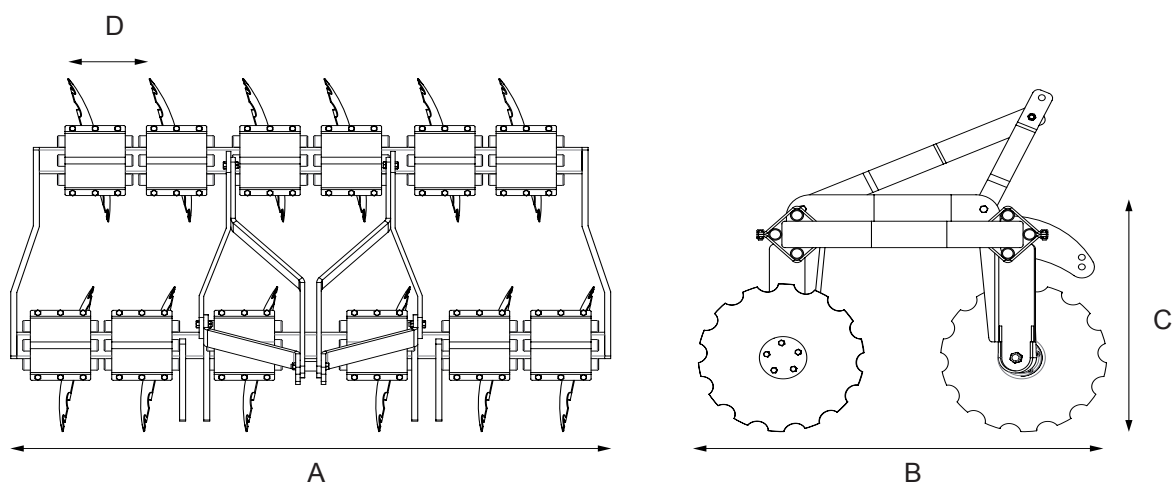


I cuscinetti senza  
manutenzione permettono  
di contenere i costi e  
ottimizzare i tempi senza  
bisogno di essere sostituiti.

# ARATRI PER VIGNETI A DISCHI

## DATI TECNICI

ARATRI A DISCHI PER VIGNETI							
Modello	Descrizione	numero dischi	A	B	C	D	Peso
AD12	aratro a dischi per vigneto	12	mm.2000	mm.1150	mm.750	mm.290	kg.710



RICAMBI		
Item	Codice	Descrizione
1	DDB560	Disco concavo dentato al boro Ø 560 mm.
2	HUB	Cuscinetto disco aratro
3	RUB4	Gruppo elementi vibranti antiurto
-	KD	Kit disco supplementare (gruppo completo)

distribuito da:

